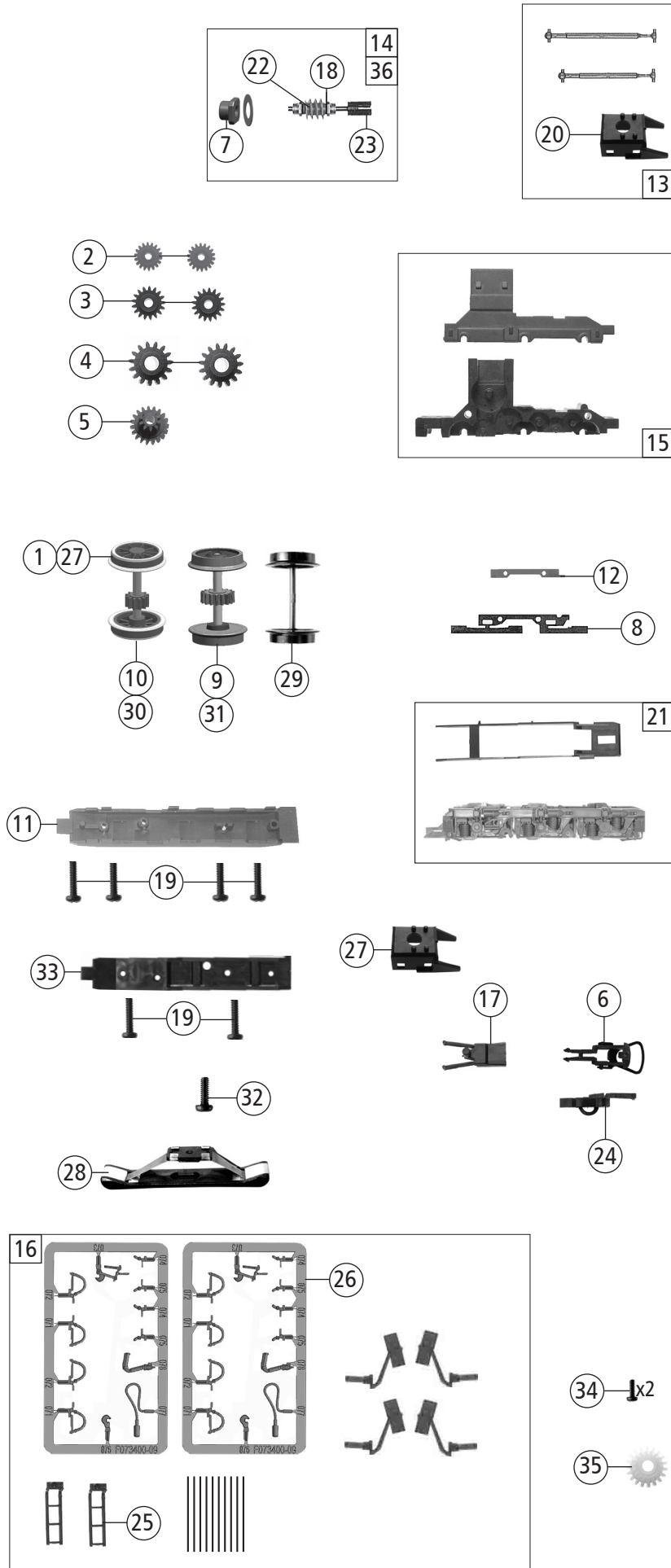


Pos. Nr. Pos.no.	Beschreibung Description	Art.-Nr. Art.no.	Preisgruppe Price bracket
7300058	D-STARK V300	=	
7310058		=	🔊
7320058		~	🔊
1	Gehäuse kpl. Betr.Nr. V300 005 Body ass. Loco no. V300 005	151917	34
2	Kardanschale kurz 1,5 mm Cardan reception short	87129	4
3	Platine komplett PCB complete	152030	18
4	Puffer rund flach Buffer round flat	151923	3
5	Scheinwerfer Headlights	140713	4
6	Gummibettung Rubber bedding	89728	4
7	Brückenstecker Connector	133241	10
8	TS - Lichtleitstäbe Part set of light conductors	101236	7
9	Motorauflage Motor overlay	101238	4
10	Grundrahmen Basic frame	151914	16
11	Tank Tank	151915	10
12	TS - Gehäuse Part set body	151918	12
13	Kontaktfeder Contact spring	116876	3
14	Lokführer Loco driver	110407	6
15	GF-Schraube M2x5 mm Self-tapping screw M2x5 mm	114966	3
16	Lichtabdeckungsfolie Light cover foil	115215	5
17	Laufblech Runway	151920	5
18	Führerstand Driver's cab	151919	5
19	Motor Motor	85091	28
20	Seitenfenster Side window	151921	5
21	Stirnfenster Front window	152922	5
22	Puffer Buffer	151923	3
23	Bürstenfeder Carbon brush spring	114197	3
24	Kohlebürste Carbon brush	89743	6
<b>Sound</b>			
25	Lautsprecher Loudspeaker	129524	13
26	Sounddecoder Sound-decoder	149677	39
27	Soundbox Sound box	139681	6

Änderungen in Konstruktion und Ausführung vorbehalten  
We reserve the right to change the construction and specification

Auflage 09/2024 Blatt 4106 Best. Nr. 7300058930  
Edition 09/2024 Page 4106 Order no 7300058930



<b>7300058</b>	D-STARK V300	=	
<b>7310058</b>		=	🔊
<b>7320058</b>		~	🔊

Pos. Nr. Pos.no.	Beschreibung Description	Art.-Nr. Art.no.	Preisgruppe Price bracket
1	Hafringsatz 10 Stk., 12,5-13,8mm Set with traction tyres 10 pieces	40066	---
2	Zahnrad Z=17 G/M=0,4 mm Gear wheel	86418	5
3	Schneckenzahnrad doppelt Z=16/17 Worm gear wheel double	86419	6
4	Zahnrad Z=18 G/M=0,4 Gear wheel	86460	3
5	Zwischenzahnrad Z=14 Intermediate gear wheel	86480	3
6	Standardkupplung Standard coupling	89246	6
7	Lager für Schneckenachse Bearing for worm gear axle	89749	6
8	Radkontakt Wheel contact	89956	5
9	Radsatz m. Zahnrad o. Hafring Wheelset w.gear wheel w/o traction tyre	140730	11
10	Radsatz m. Hafringen m. Zahnrad Wheelset w.gear wheel w.traction tyres	140732	12
11	Getriebedeckel Gear cover	126659	6
12	Kontakthalter Contact holder	101626	6
13	TS-Kardanwelle und Schneckendeckel Part set cardan shaft and worm cover	101240	8
14	Schneckensatz mit Kardanschale Set of worm gear incl.cardan reception	101242	13
15	Getriebesatz 2-teilig Gear set 2-parts	101244	11
16	Zurüstbeutel Bag with accessories	151924	13
17	Kupplungskammer Coupling reception	109521	4
18	Anlaufscheibe Washer	114622	3
19	GF-Schraube M1,6x6 mm Self-tapping screw	114836	3
20	Schneckendeckel Worm gear cover	121285	4
21	TS - Blende Part set - bogie	151916	12
22	Schnecke Wormgear	86704	6
23	Kardanschale Cardan reception	87152	3
24	Kurzkupplung-Vorentkupplung Coupling short-Vorentcoupling	115550	6
25	Leiter Plate	101625	4
26	TS-Bremsschläuche und Zughaken Part set of brake tubes & coupling hooks	139832	7
<b>AC-Wechselstrom</b>			
27	Hafringsatz 10Stk. 10,3-12,4 mm Set with traction tyres 10 pieces	85618	10
28	Schleifer 46 mm Slider	86031	14
29	Radsatz o. Hafring o. Zahnrad Wheelset w/o traction tyre w/o gear wheel	90895	10
30	Radsatz m. Hafringen m. Zahnrad Wheelset w.gear wheel w.traction tyres	90896	12
31	Radsatz m. Zahnrad o. Hafring Wheelset w.gear wheel w/o traction tyre	90917	11
32	GF-Schraube M 1,6X5 mm Self-tapping screw	115269	3
33	Getriebedeckel AC Gear cover AC	140738	7
34	GF-Schraube M1,6x6 mm GF-Screw	114836	3
35	Schneckenzahnrad Z=17/19 gelb Worm gear wheel yellow	86413	5
36	Schneckensatz Worm set	101253	13